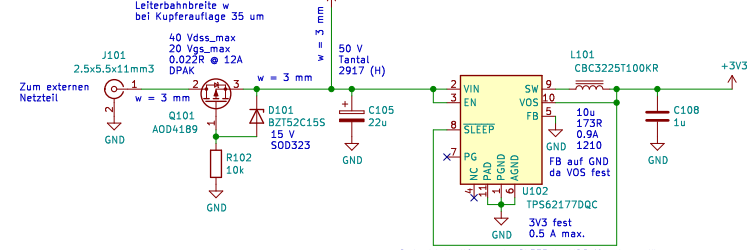
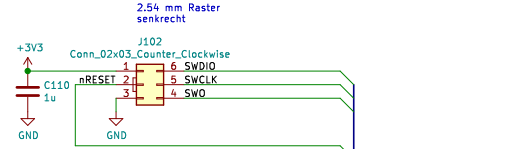


Speisung



Datenblatt: "Connect nSLEEP to VOS if not used"

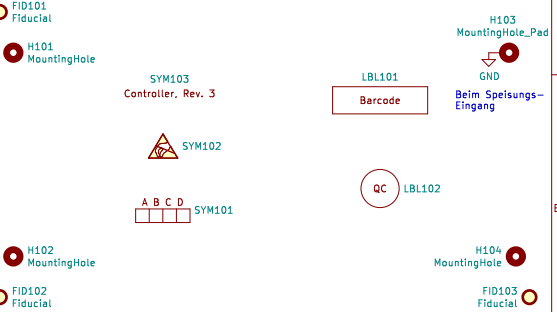
Programmierschnittstelle



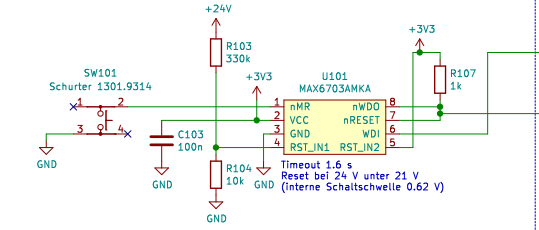
Hinweise

Sofern nicht anders vermerkt gilt:
Alle Widerstände 0603, 1/10 W
Alle Keramik-Kondensatoren MLCC, X7R, 0603, 50 V
Zwecks Übersichtlichkeit wurden alle Testpunkte weglassen
Nicht als Vorlage benutzen - fehlerhaft!

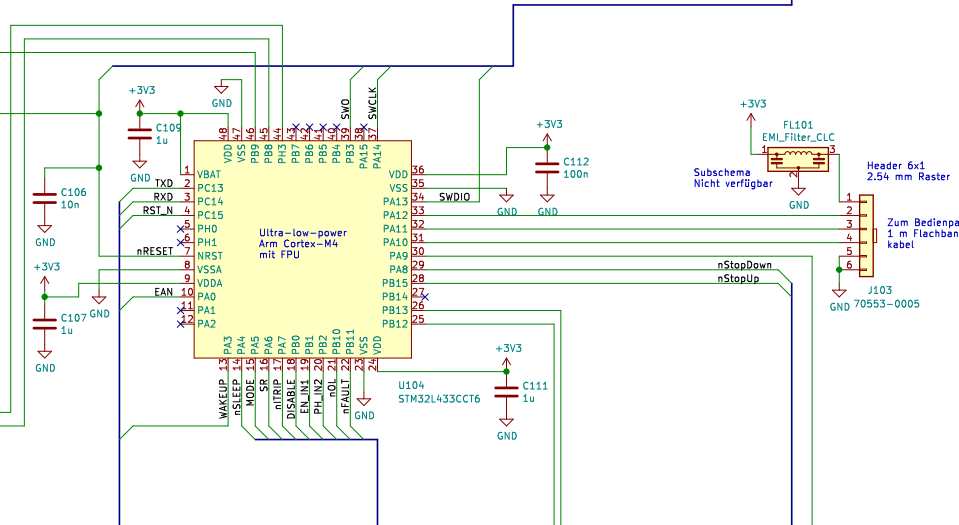
Produktion



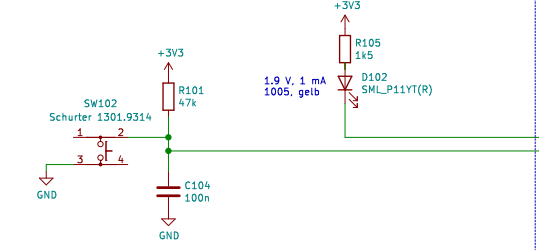
Watchdog



Mikrocontroller

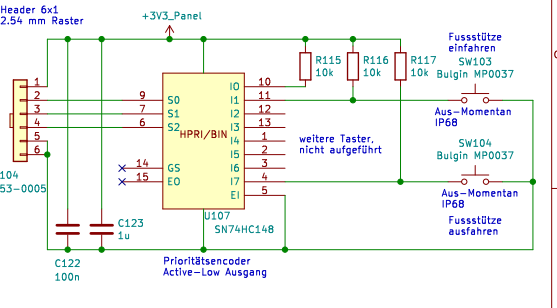


Elemente für die Entwicklung (im Produkt unbestückt)

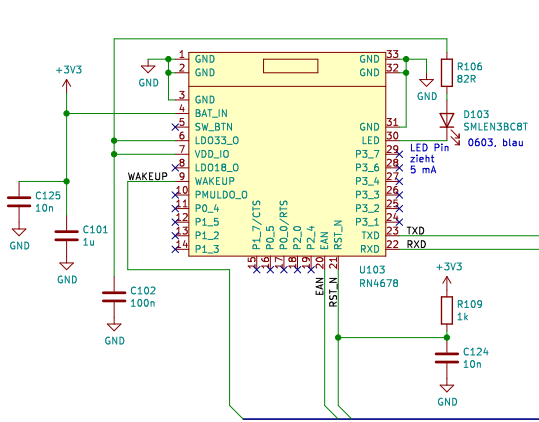


Bedienpanel

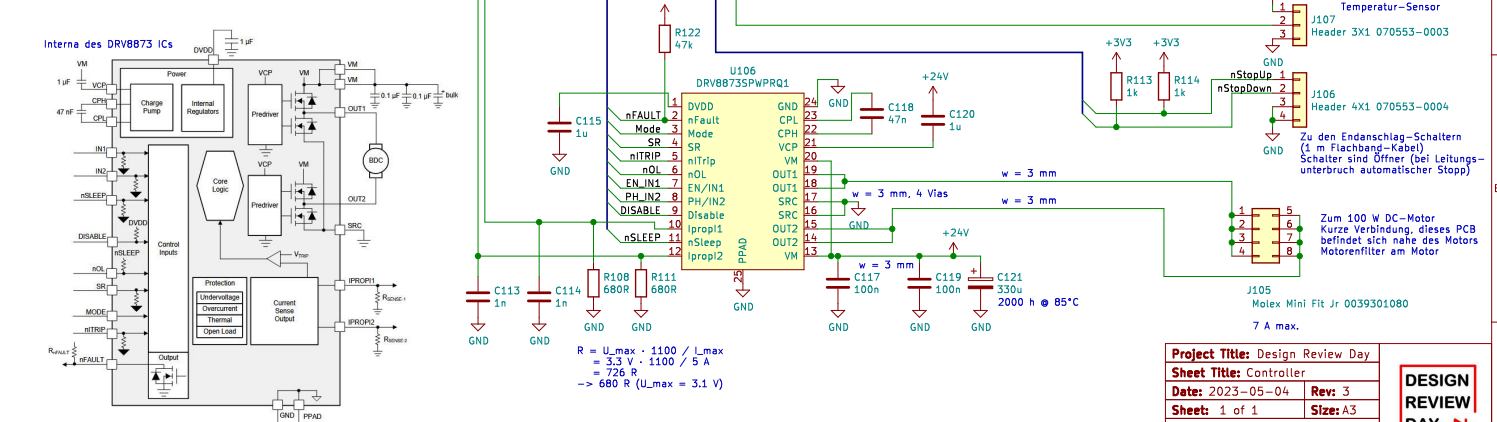
Separates PCB, wird zusammen mit Hauptplatine gefertigt, vor Bestückung abgetrennt



Bluetooth-Modul, aufgelötet



Motor-Treiber



$$R = \frac{U_{\text{max}} \cdot I_{\text{max}}}{I_{\text{max}}^2} = \frac{3.3 \text{ V} \cdot 1100 / 5 \text{ A}}{726 \text{ R}} \rightarrow 680 \text{ R } (U_{\text{max}} = 3.1 \text{ V})$$

Project Title:	Design Review Day
Sheet Title:	Controller
Date:	2023-05-04
Rev:	3
Sheet:	1 of 1
Size:	A3
Author:	Mathis Nussberger
©	www.designreviewday.com

